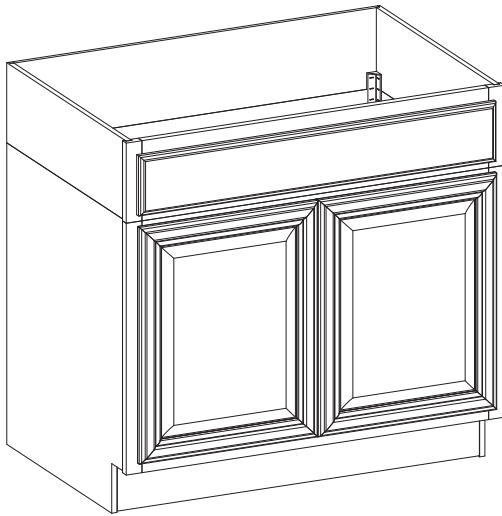
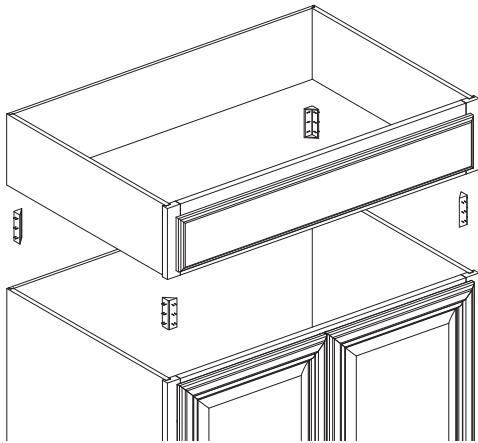


**ASSEMBLY & INSTALLATION INSTRUCTIONS | INSTRUCCIONES DE ENSAMBLAJE E INSTALACIÓN**

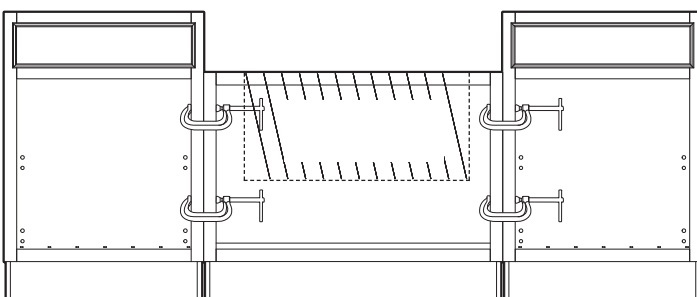


- 1** Remove the plastic shipping braces.  
Retira los soportes plásticos de envío.



- 2** Cut back panel wide enough to clear any obstructions.

Corta el panel posterior con ancho suficiente para que no choque con cualquier obstrucción

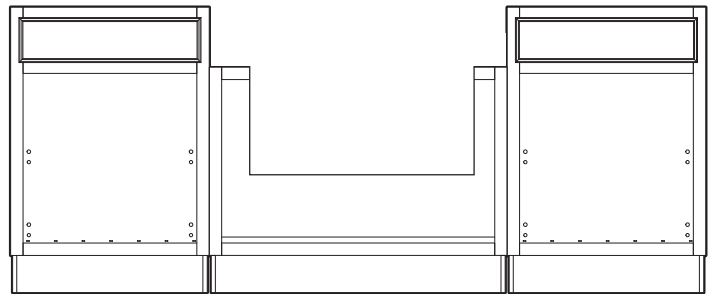


- 3** Set the bottom section in place and temporarily secure it to the adjacent cabinets with clamps.

Coloca la sección inferior en su lugar y asegúrala temporalmente a los gabinetes adyacentes con abrazaderas.

- 4** Install upper section by fastening to the adjacent cabinets and to the wall. Refer to the cabinet installation instructions on the carton or enclosed sheet.

Instala la sección superior, sujetándola a los gabinetes adyacentes y a la pared. Consulta las instrucciones de instalación de los gabinetes en la caja o en la hoja incluida.



If lower section will remain, fasten to adjacent cabinets (refer to the cabinet installation instructions on the carton or enclosed sheet.)

5. Si se va a mantener la sección inferior, asegúrala a los gabinetes adyacentes (consulta las instrucciones de instalación de los gabinetes en la caja o en la hoja incluida).

- 5** Set the bottom section in place and temporarily secure it to the adjacent cabinets with clamps.

Coloca la sección inferior en su lugar y asegúrala temporalmente a los gabinetes adyacentes con abrazaderas.

**⚠ Important health notice:** Some of the building materials used in this home (or these building materials) emit formaldehyde. Eye, nose, and throat irritation, headache, nausea and a variety of asthma-like symptoms, including shortness of breath, have been reported as a result of formaldehyde exposure. Elderly persons and young children, as well as anyone with a history of asthma, allergies, or lung problems, may be at greater risk. Research is continuing on the possible long-term effects of exposure to formaldehyde. Reduced ventilation may allow formaldehyde and other contaminants to accumulate in the indoor air. High indoor temperatures and humidity raise formaldehyde levels. When a home is to be located in areas subject to extreme summer temperatures, an air-conditioning system can be used to control indoor temperature levels. Other means of controlled mechanical ventilation can be used to reduce levels of formaldehyde and other indoor air contaminants. If you have any questions regarding the health effects of formaldehyde, consult your doctor or local health department.

**WARNING:** This product can expose you to chemicals including formaldehyde which is known to the State of California to cause cancer,

and methanol, which is known to the State of California to cause birth defects or other reproductive harm. For more information go to [www.P65Warnings.ca.gov](http://www.P65Warnings.ca.gov)

**⚠ AVISO IMPORTANTE PARA LA SALUD:** Algunos materiales de construcción usados en esta vivienda (o estos materiales de construcción) emiten formaldehído. La irritación en ojos, nariz y garganta; los dolores de cabeza, náusea y otros síntomas parecidos al asma, como la falta de aire, han sido identificados como consecuencias de la exposición al formaldehído. Los ancianos y los niños pequeños, así como quienquiera con historial de asma, alergias o problemas pulmonares, pueden correr mayor riesgo. Continúan las investigaciones sobre los posibles efectos a largo plazo por exposición al formaldehído.

La poca ventilación pudiera causar acumulación del formaldehído u otros contaminantes del aire en interiores. Las altas temperaturas y humedad en interiores incrementan los niveles de formaldehído. Para viviendas en zonas de temperaturas extremas durante el verano puede usarse un sistema de aire acondicionado a fin de controlar los niveles de temperatura en interiores. Otros medios de ventilación mecánica controlada pueden usarse para reducir los niveles de formaldehído y otros contaminantes del aire en interiores. En caso de pregunta o duda con respecto a los efectos del formaldehído en la salud, consultar al médico o llamar al departamento de salud local.

**ADVERTENCIA:** Este producto puede exponerte a sustancias químicas incluyendo formaldehído, que se considera en el estado de California como causante de cáncer, y metanol, que se considera en el estado de California como causante enfermedades congénitas y otros daños al sistema reproductor. Para más información, visite [www.P65Warnings.ca.gov](http://www.P65Warnings.ca.gov)

\*The fastening solutions described here are recommendations only, and are based on commonly used installations. Each installer must evaluate the specific characteristics of the particular wall on which the cabinets are to be installed to ensure the proper fastening solution is used and the product is fastened safely and securely. This may require hardware or fastening methods which are different from, or additional to, what is described here. AWC DOES NOT WARRANT THE INSTALLATION OF THIS PRODUCT.

\*Las soluciones de sujeción aquí descritas son sólo recomendaciones y se basan en las instalaciones más comúnmente utilizadas. Cada instalador tiene que evaluar las características específicas de la pared en que se instalarán los gabinetes para garantizar que la solución de sujeción sea apropiada y que el producto quede sujeto segura y firmemente. Ello podría requerir herrajes o métodos de sujeción diferentes o adicionales a los descritos aquí. AWC NO GARANTIZA LA INSTALACIÓN DE ESTE PRODUCTO.



Do you have a **question** about this product? Do you have damaged or missing parts or need installation advice? **DO NOT RETURN** the product to the store. We're here to help.

¿Tiene alguna **pregunta** sobre este producto? ¿Tiene piezas dañadas o faltantes o necesitas algún consejo para la instalación? **NO DEVUELVAS** el producto a la tienda. Estamos aquí para ayudarte.

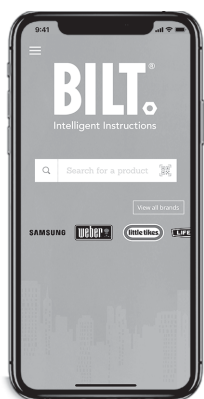
Call us at/Llamenos al:  
**1-888-578-4009**

Email us at/Envíanos un email a:  
**HOMEPRODUCTS\_CC@WOODMARK.COM**  
from Mon-Fri EST/de Lunes a Viernes Hora del  
Este: **8AM-7PM EST**



Reviews are important to us. If you are happy with this product, please leave us a 5-star review.

Las reseñas son importantes para nosotros. Si estás satisfecho con este producto, por favor, déjanos una reseña de 5 estrellas.



We have partnered with **BILT™** to provide 3D interactive instructions for this product. Download the free BILT™ app to a mobile device and search "Woodmark"

Nos hemos asociado con **BILT** para proporcionar instrucciones interactivas en 3D para este producto. Descargue la aplicación gratuita BILT en un dispositivo móvil y busque "Woodmark"